

MOVAX

SPH-80DB
SPH-75DB

UCHWYT BOCZNY



od 27 do 40 ton

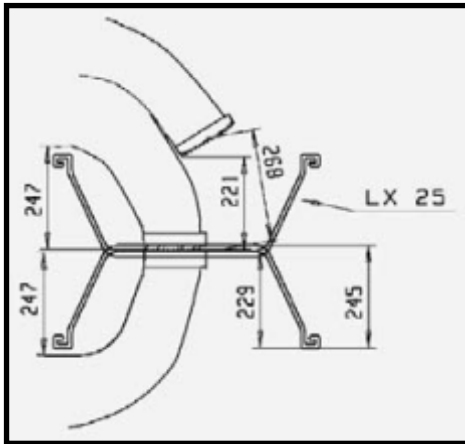


SPH-75 SPH-80

Cztery masy wirujące, możliwość ustawienia kierunku prowadzenia wbijanego profilu, solidna, mocna konstrukcja czyni z wibromłotów serii SPH urządzenie niezwykle wydajne.

Zastosowanie czterech mas wirujących pozwoliło na zmniejszenie drgań przenoszonych na grunt wokół wbijanego profilu.

Zapotrzebowanie 240 litrów oleju na minutę przy oporze na poziomie 280 bar wymaga zastosowania minimum koparki klasy +35 ton lub mniejszej (+28 ton) z dodatkowym agregatem hydraulicznym.



Dane techniczne

Typ wibromłota	SPH-75	SPH-80
Ciężar bez płyty montażowej (kg)	2400	
Wysokość (mm)	2284	
Długość (mm)	1259	
Szerokość (mm)	1128	
Wielkość koparki (ton)	30-34	25-40**
Wymagany przepływ oleju* (l/min)	220*	240*
Ciśnienie na sypkim (bar)	5	
Ciśnienie nominalne (bar)	320	
Częstotliwość wibracji (1/min)	2000 / 4000	
Siła odśrodkowa (kN)	750	800
Obrót / przechył (°)	360 / 30	
Ilość szczęk	3 + 1	
Pompa olejowa, smarująca	Tak	
* - przy ciśnieniu 280 bar, przepływ musi zostać osiągnięty przy wykorzystaniu tylko jednej pompy		
** - koparki z zakresu 25-33 tony wymagają dodatkowego agregatu hydraulicznego		

Wbijane elementy

Grodzice	
Szerokość (mm)	600-1200
Głębokość (mm)	230
Maksymalny ciężar profilu dłuższego niż 8 metrów (kg)	1400
Maksymalny ciężar profilu krótszego niż 8 metrów (kg)	2200
Dwuteowniki	
Minimalny rozmiar	1240
Rury i pale (wymaga odpowiednich wkładek redukcyjnych)	
rednice	220, 200, 190, 170 140, 115, 90
- Podane wartości są maksymalnymi, dla powyższych urządzeń.	
- Skuteczność wbijania zawsze zależy od właściwości gruntu	