

# MOVAX

## SP-70 F4

### UCHWYT BOCZNY



od 27 do 40 ton



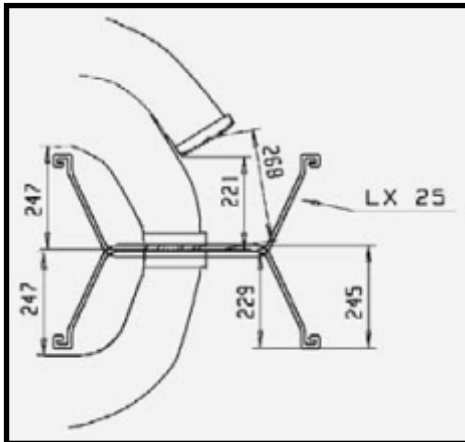
### SP-70F4

Najnowszy model wibromłotów SP-70F4 jest jednostką o wydłużonej amplitudzie i dużej sile zawibrowywania, generowanej przez cztery wirujące.

SP-70F4 jest jednym z najmocniejszych wibromłotów montowanych na wysięgnikach koparek.

Najodpowiedniejszym nośnikiem dla SP-70F4 jest koparka o masie z zakresu 33-40 ton. Po zainstalowaniu dodatkowego agregatu hydraulicznego możliwe jest uruchomienie urządzenia na koparce klasy +25 ton.

Niezależne smarowanie łożysk realizowane za pomocą dedykowanej pompy oleju, zapewnia ich chłodzenie i jednocześnie wydłuża żywotność nawet przy pracy w twardym gruncie.



#### Dane techniczne

Typ wibromłota	SP-70F4
Ciężar bez płyty montażowej (kg)	2808
Wysokość (mm)	2410
Długość (mm)	1170
Szerokość (mm)	1128
Wielkość koparki (ton)	25-40**
Wymagany przepływ oleju* (l/min)	240*
Ciśnienie na sphywie (bar)	5
Ciśnienie nominalne (bar)	350
Częstotliwość wibracji (1/min)	3000
Siła odśrodkowa (kN)	700
Obrót / przechył (°)	360 / 30
Ilość szczęk	3 + 1
Pompa olejowa, smarująca	Tak
* - przy ciśnieniu 260 bar, przepływ musi zostać osiągnięty przy wykorzystaniu tylko jednej pompy	
** - koparki z zakresu 25-33 tony wymagają dodatkowego agregatu hydraulicznego	

#### Wbijane elementy

Grodzice	
Szerokość (mm)	600-1200
Głębokość (mm)	230
Maksymalny ciężar profilu dłuższego niż 8 metrów (kg)	1600
Maksymalny ciężar profilu krótszego niż 8 metrów (kg)	2500
Dwułożyski	
Minimalny rozmiar	1240
Rury i pale (wymaga odpowiednich wkładek redukcyjnych)	
rednice	(300), 220, 200, 190, 170, 140, 115, 90
- Podane wartości są maksymalnymi, dla powyższych urządzeń.	
- Skuteczność wbijania zawsze zależy od rodzaju ziemi.	